

Installationsanleitung

CPS Videowall W3x3L 46 - 50" Pop-Out Art.-Nr.: 3343

DE Installationsanleitung

GB Installation manual

FR Guide d'installation

NL Installatievoorschrift

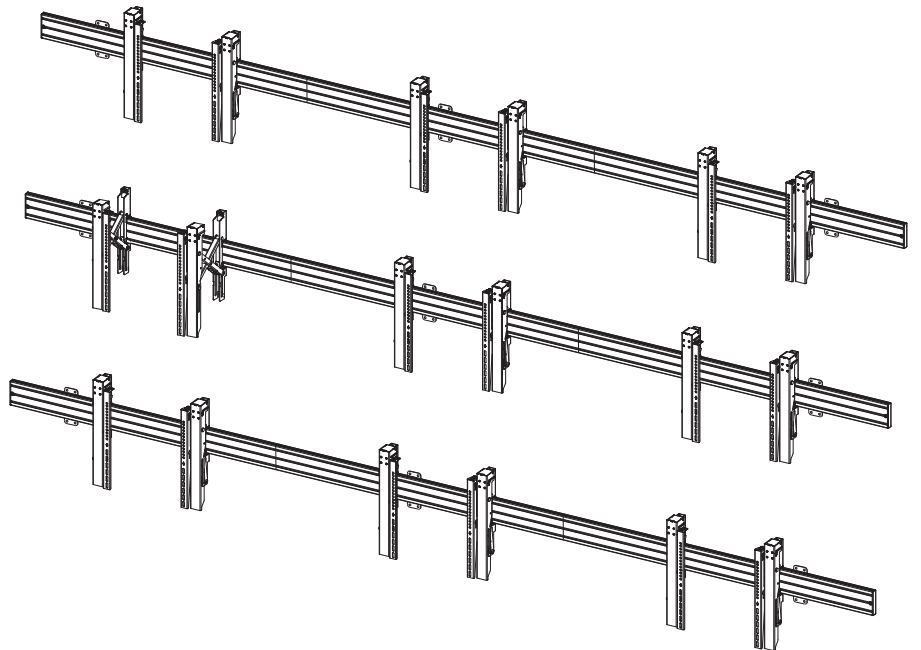
ES Guía de instalación

SE Installationsanvisning

TR Yükleme Rehberi

RU инструкция по установке

CN 安装指南



DE

Achtung!

Technische Geräte stellen einen beträchtlichen Wert dar. Sie sollten daher bei der Installation vorsichtig mit den Komponenten umgehen und diese bei Bedarf schützen.

Auch sollte, falls nötig, der Installtionsbereich abgesichert werden. Herabfallende Teile können zu Verletzungen und Materialschäden führen.

Die im Lieferumfang enthaltenen Materialien sind unter Umständen nicht für die speziellen Gegebenheiten am Installationsort geeignet. Bitte prüfen Sie dies vorab und ersetzen Sie diese bei Bedarf durch geeignete Materialien.

Falls Sie Bezüglich der Installation des Produkts unsicher sind oder noch Fragen haben wenden Sie sich an uns oder anderes ausgebildetes Fachpersonal.

GB

Caution!

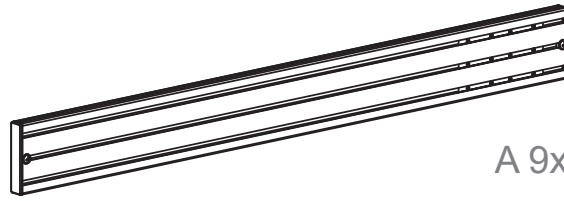
Technical devices are of considerable value. You should therefore handle the components carefully during installation and protect them if necessary.

If necessary, the installation area should also be secured. Falling parts can cause injuries and material damage.

The materials included in the scope of delivery may not be suitable for the special conditions at the installation site. Please check this in advance and replace it with suitable materials if necessary.

If you are unsure about the installation of the product or have any questions, please contact us or other trained specialists.

Lieferumfang | Scope of delivery



A 9x



B 6x



C 18x



D 18x



E 72x



F 6x



G M8x10 6x



H 38x



I M8x16 36x



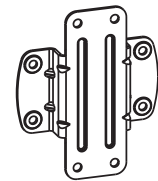
W-A 36x



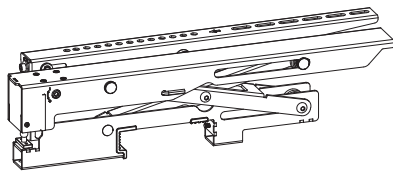
W-B 36x



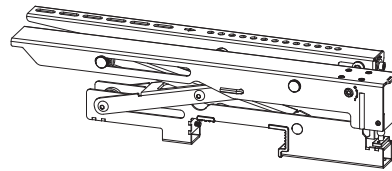
W-C 36x



J 9x



K 9x (links | left)



L 9x (rechts | right)



M 18x



M5x14
M-A 4x



M6x14
M-B 4x



M6x20
M-C 4x



M6x30
M-D 4x



M8x30
M-E 4x



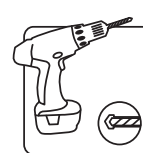
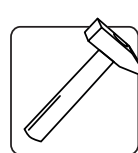
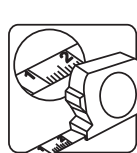
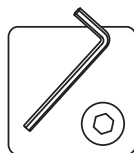
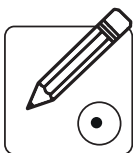
washers
M-F 4x



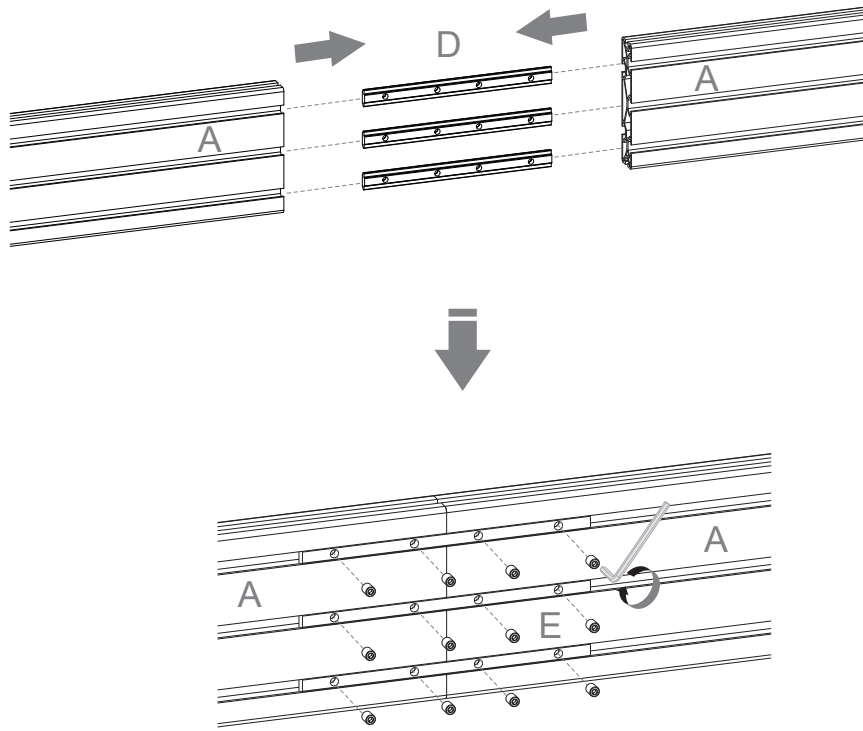
small spacers
M-G 8x



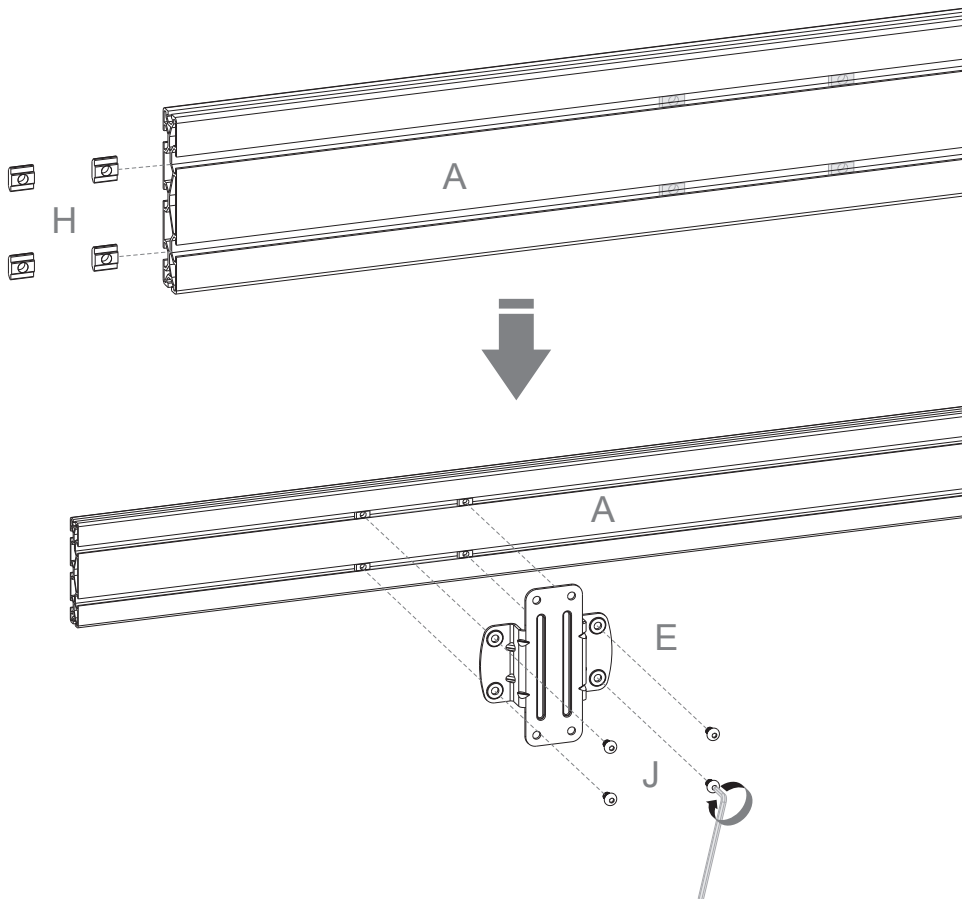
big spacers
M-H 4x



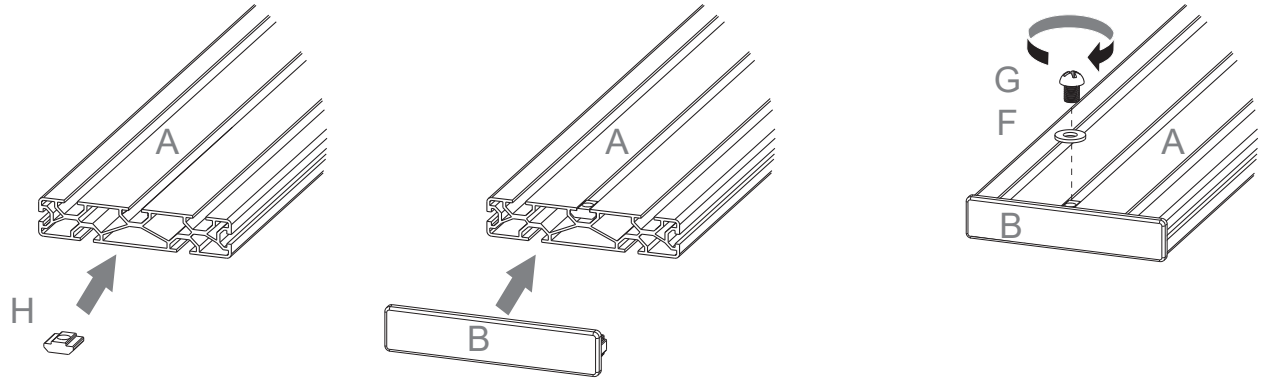
1



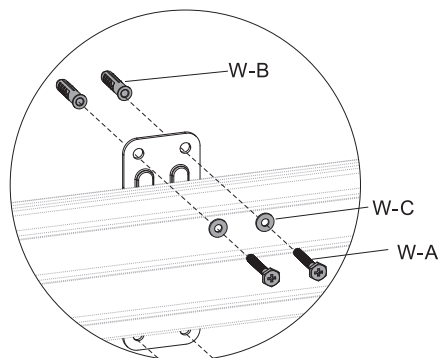
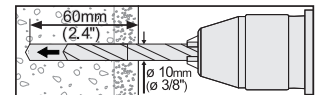
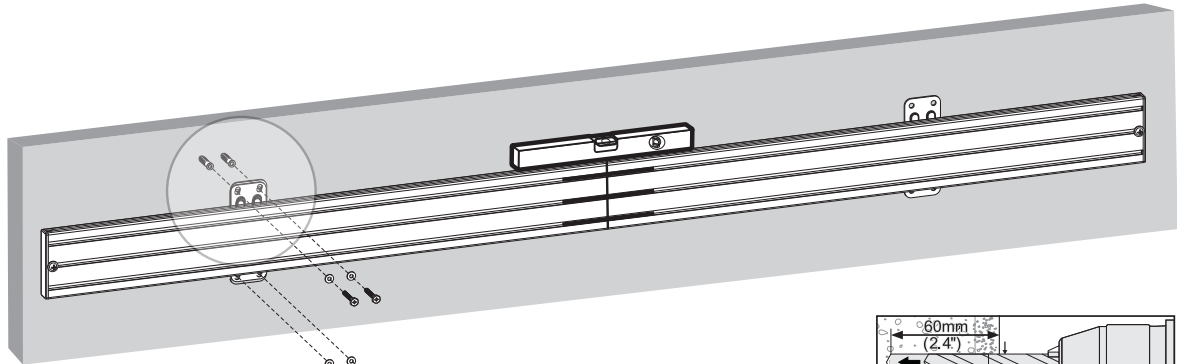
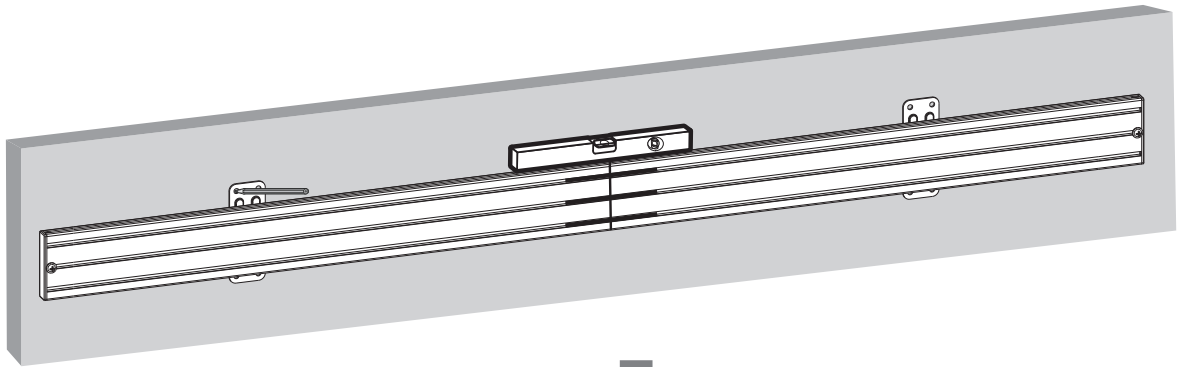
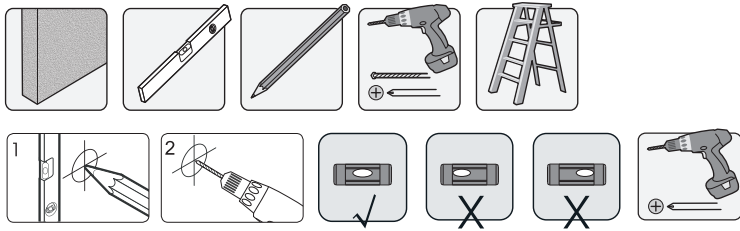
2

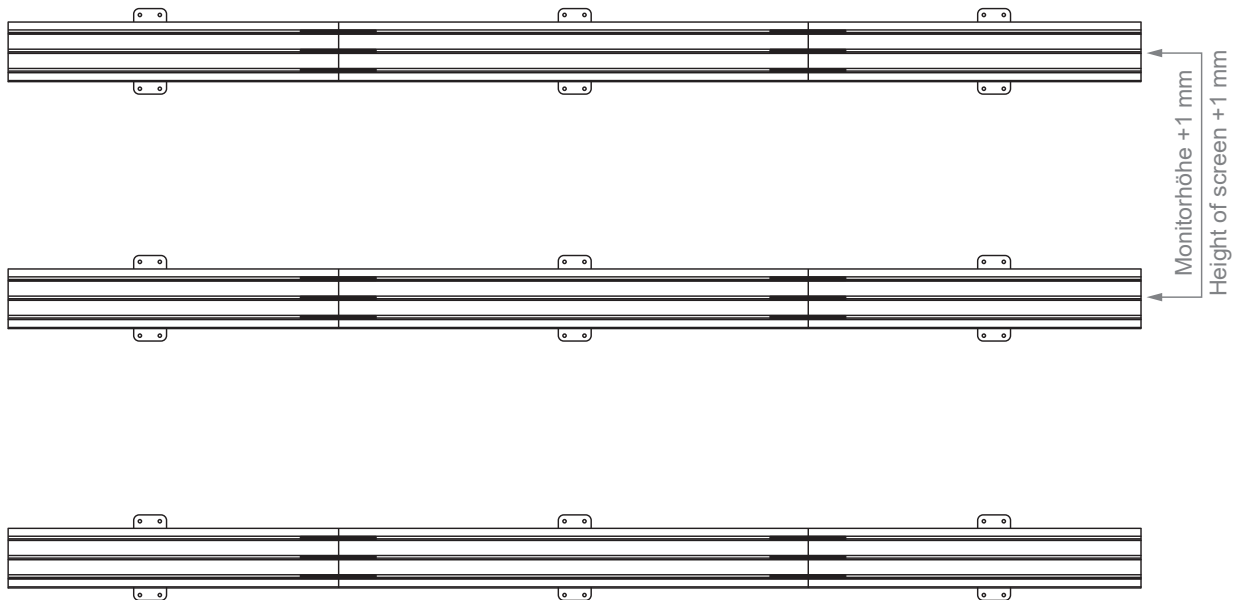


3



4

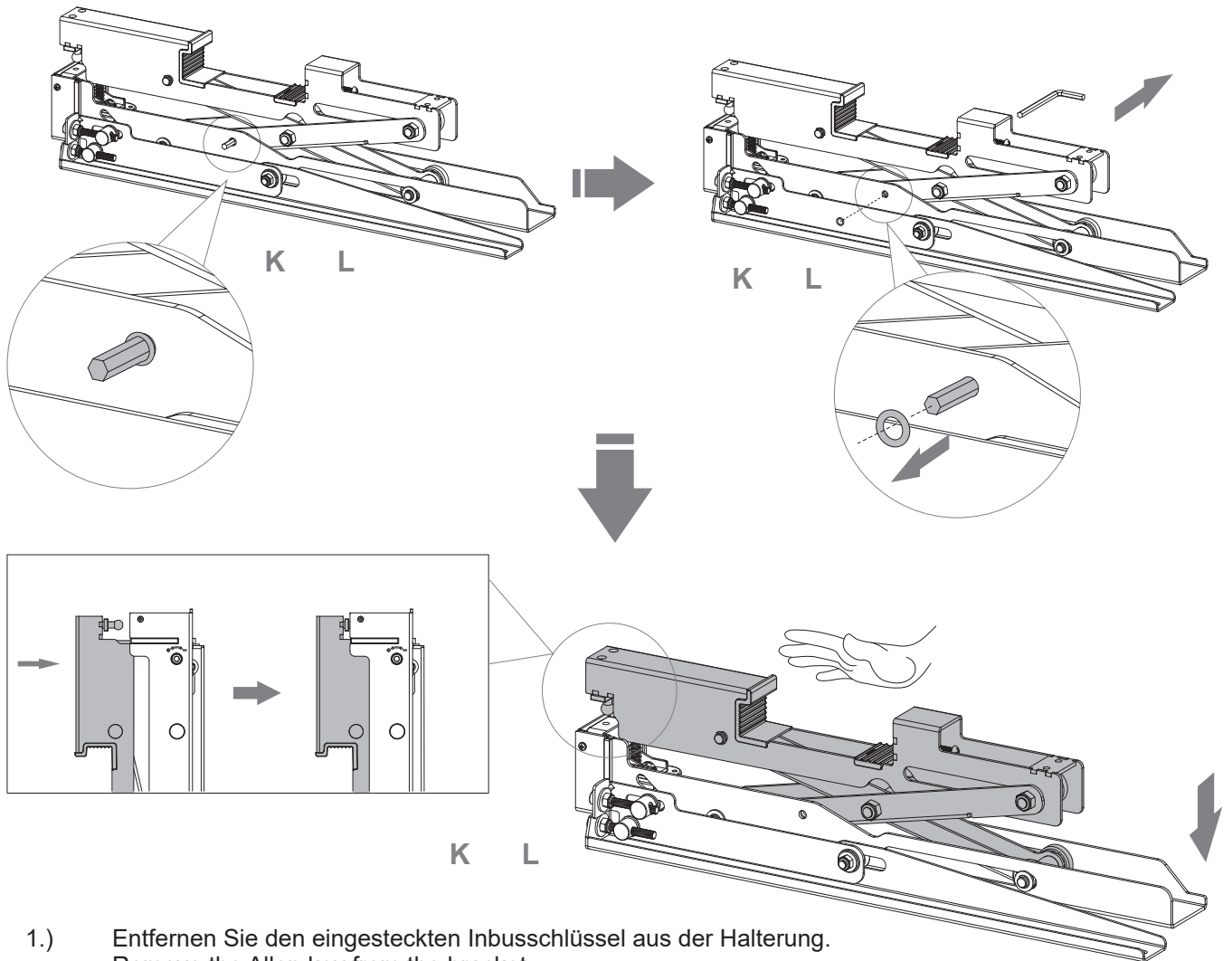




Je nach Anzahl der Reihen und Größe der Bildschirme messen Sie die Abstände für die restlichen Schienen aus und befestigen Sie sie an der Wand. Bei zentralem Lochbild und VESA 600 / 400 x 400 mm Mitte Alu Rail + 1 mm.

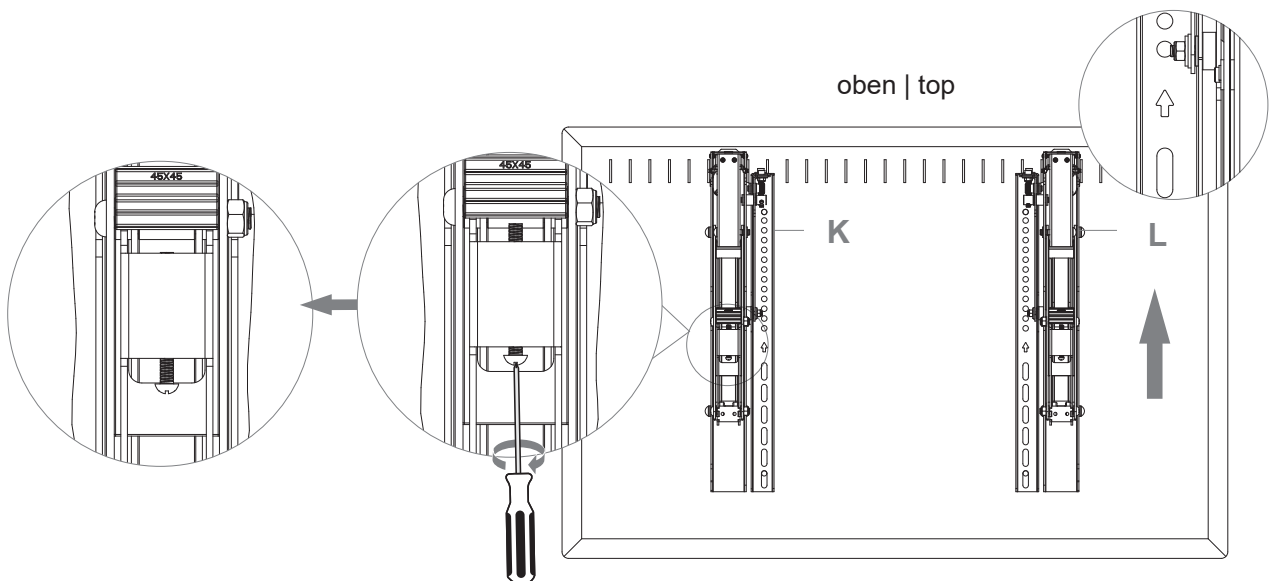
Depending on the number of rows and size of screens measure out the distance apart for the remaining rails and mount them to wall. With central hole pattern and VESA 600 / 400 x 400 mm centre Alu Rail + 1 mm.

6



- 1.) Entfernen Sie den eingesteckten Inbusschlüssel aus der Halterung.
Remove the Allen key from the bracket.
- 2.) Drücken Sie den Arm zusammen bis die Kugelsicherung einrastet.
Push the pop-out arm until the ball joint snaps into place.

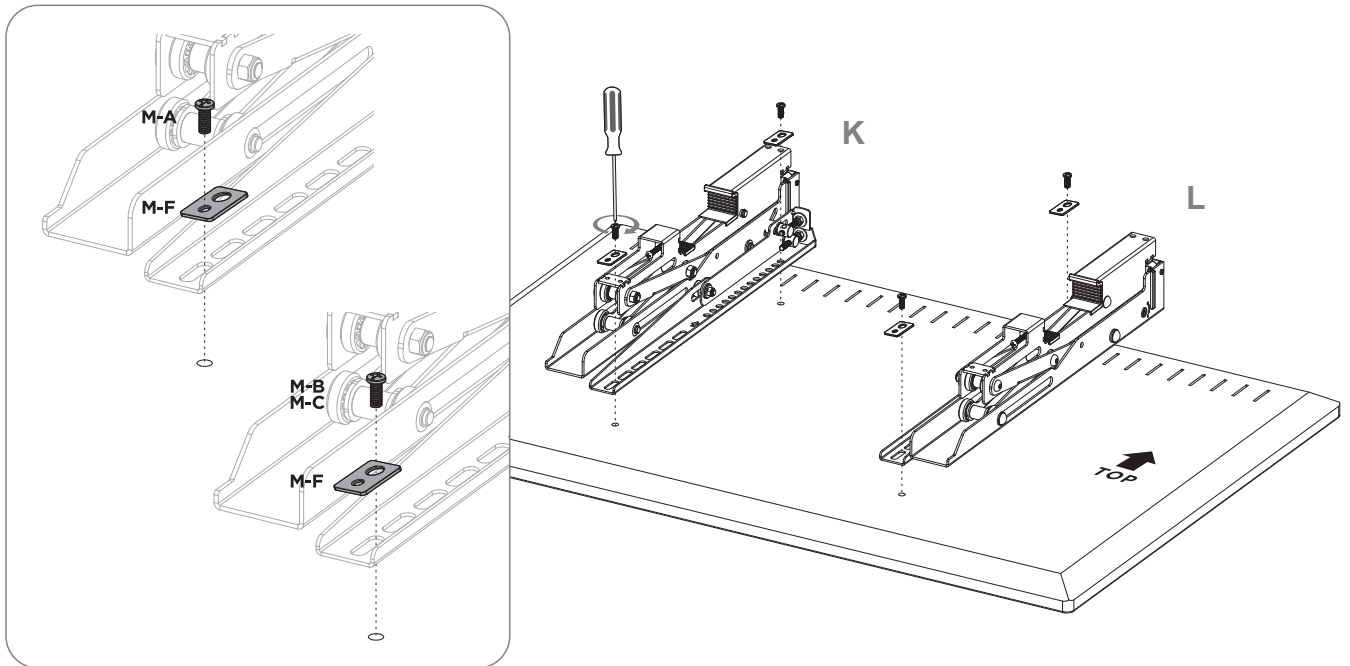
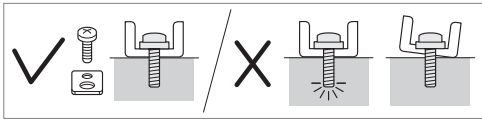
7



Bitte beachten Sie, dass der Pfeil nach oben zeigen muss. | Please note that the arrow must point upwards.

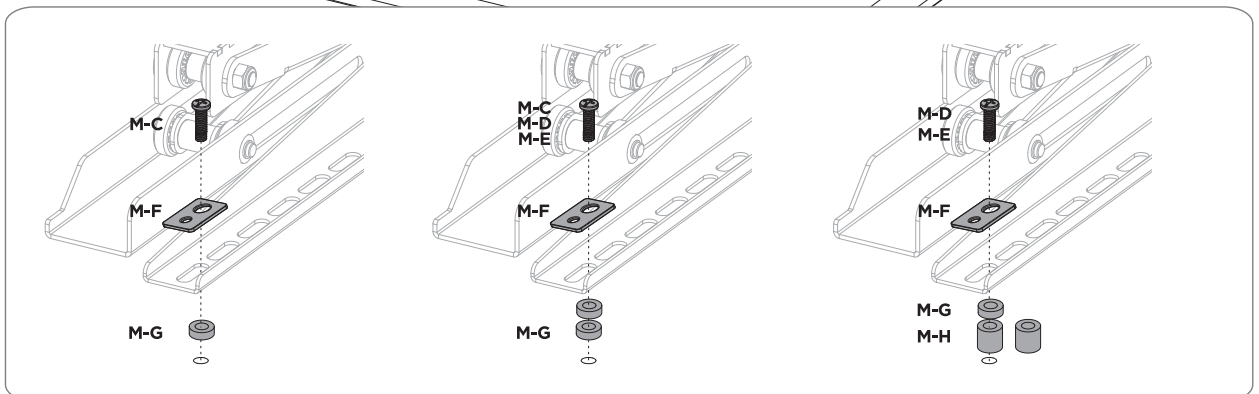
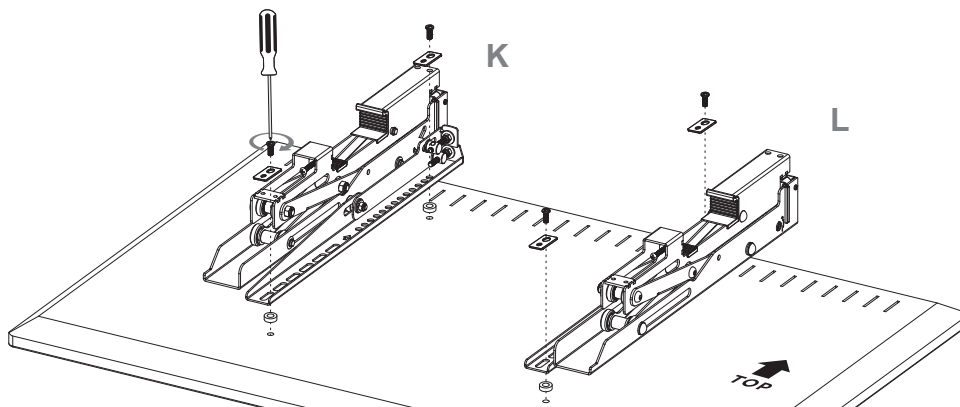
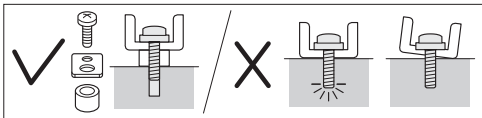
8a

Für Bildschirme mit flacher Rückseite | For screens with a flat back

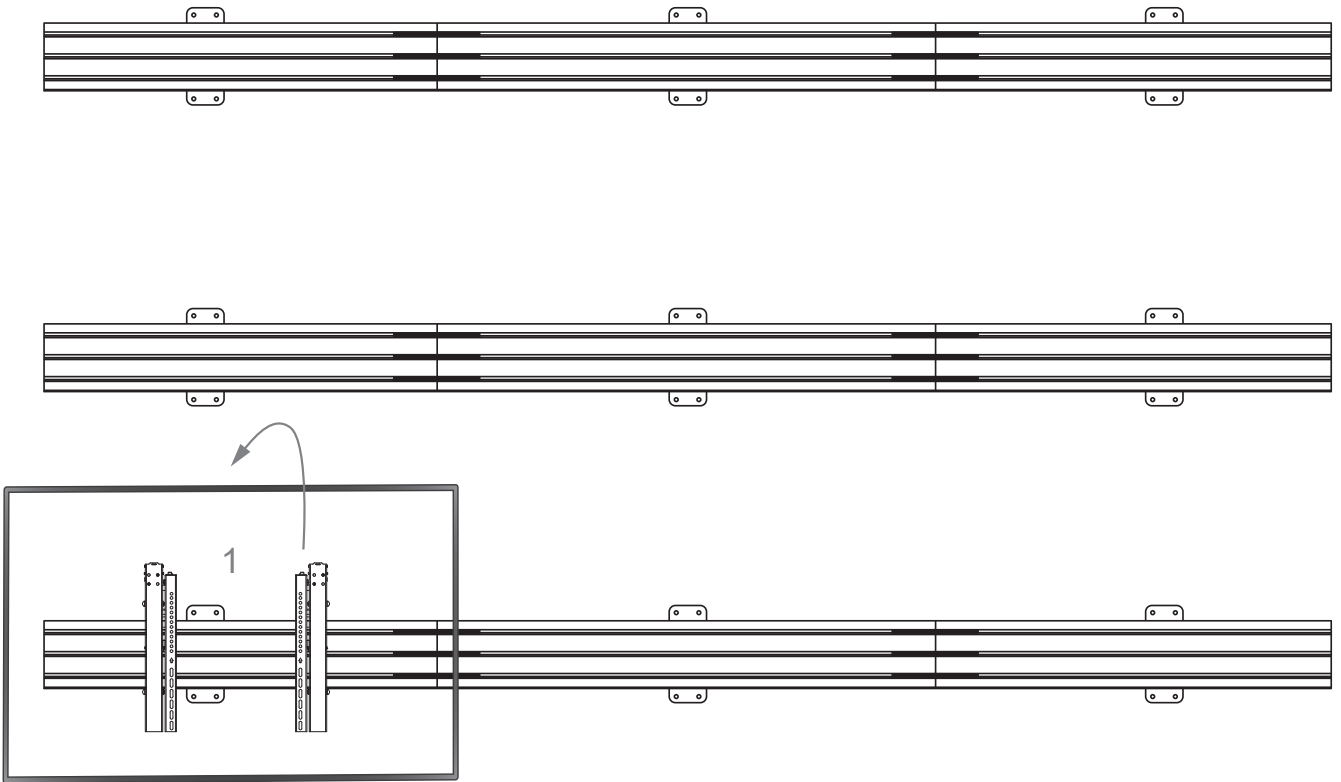


8b

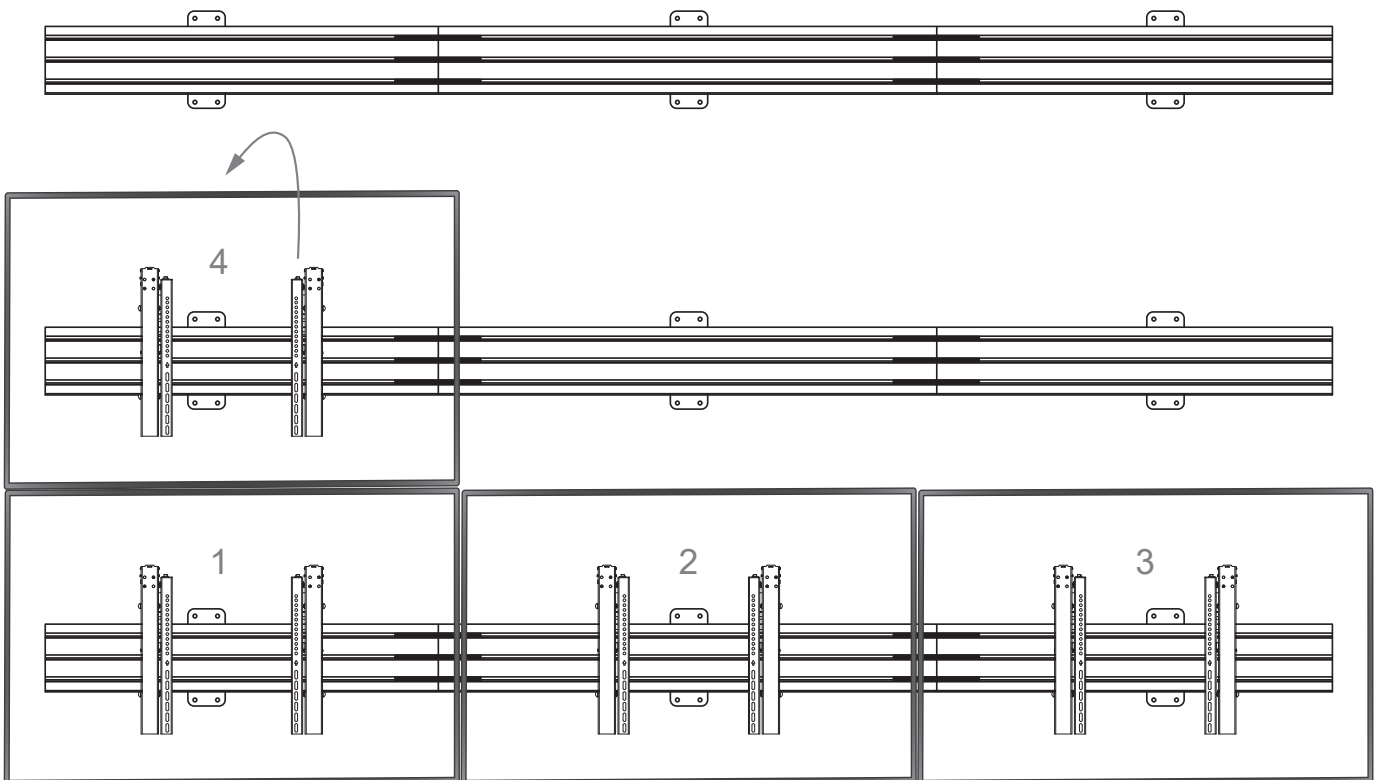
Für Bildschirme mit gewölbter Rückseite | For screens with curved backside

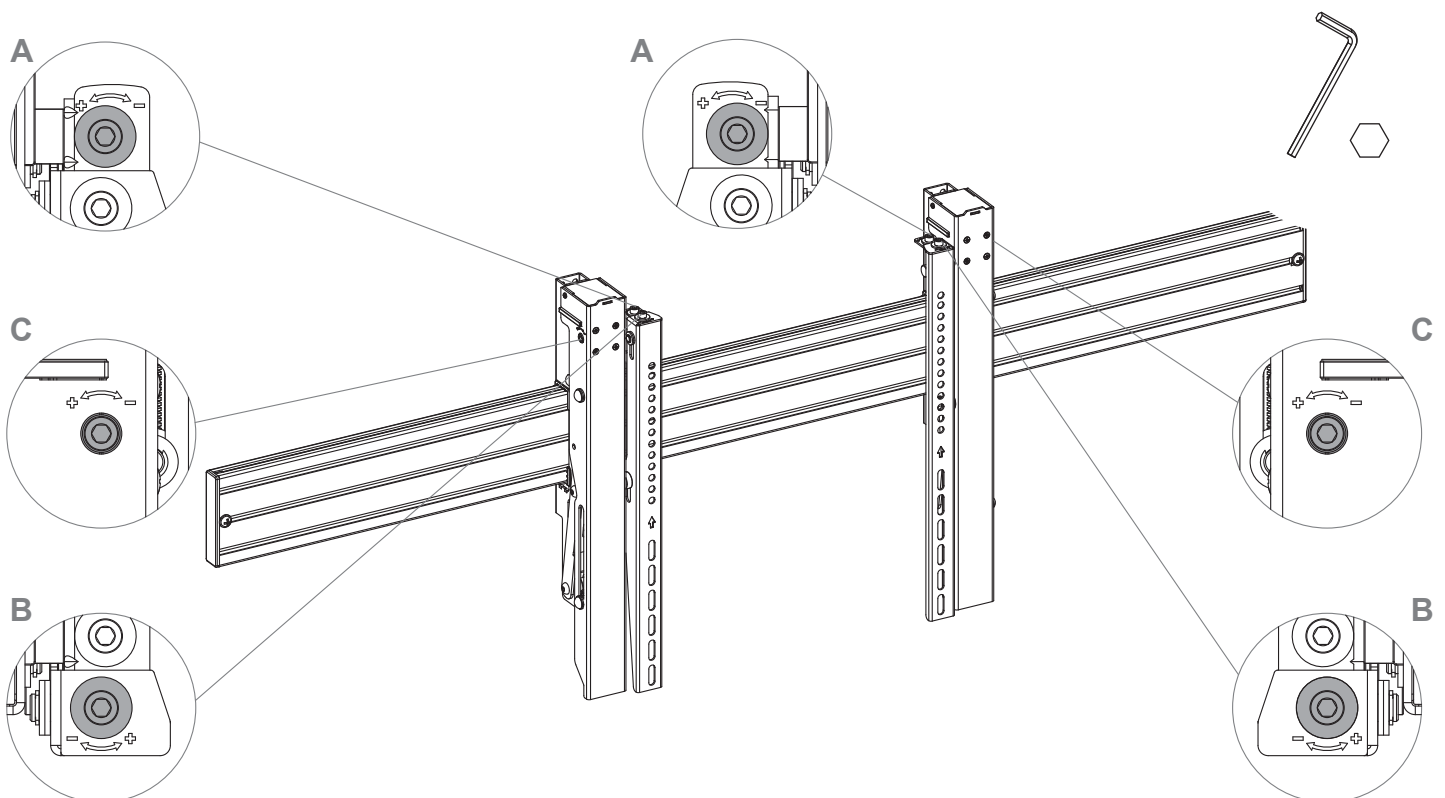
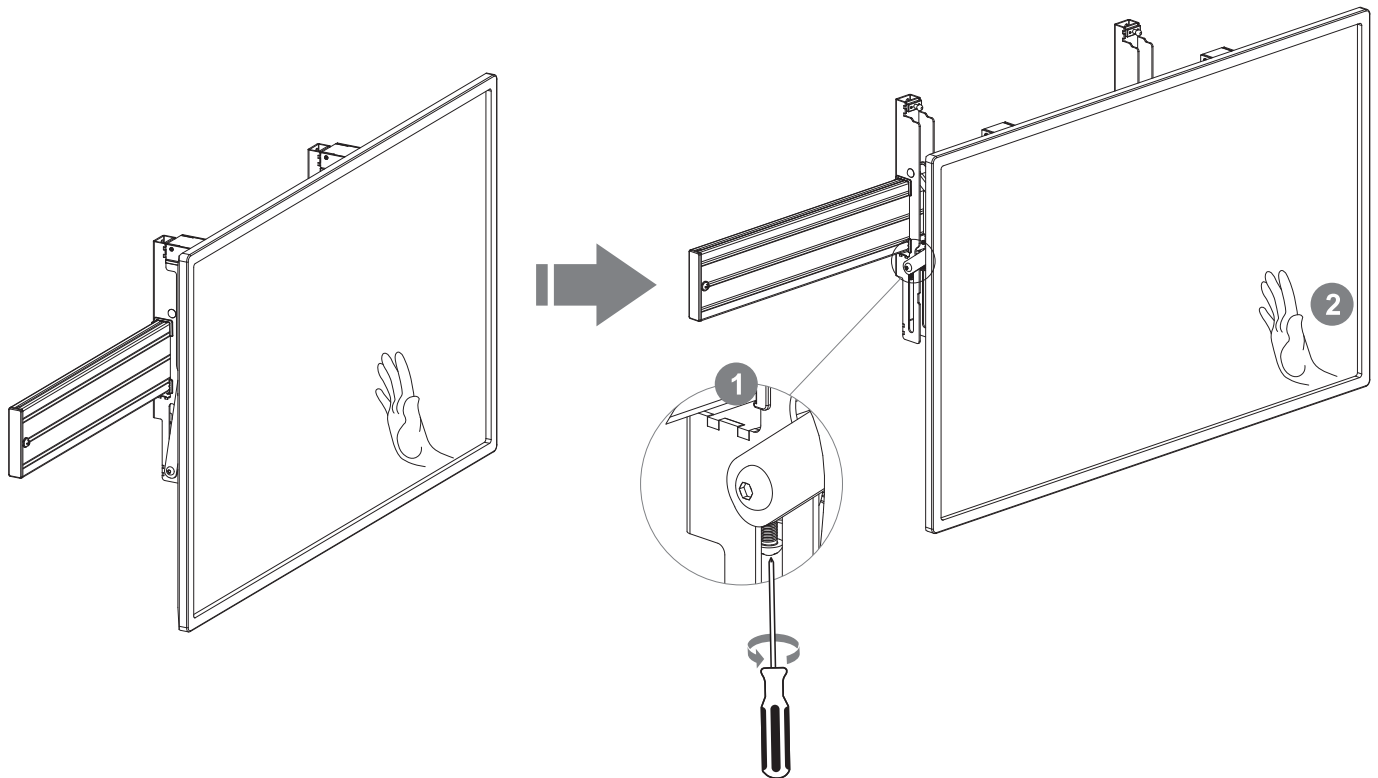


9 Montage der Displays an der Schiene | Mounting the displays on the rail



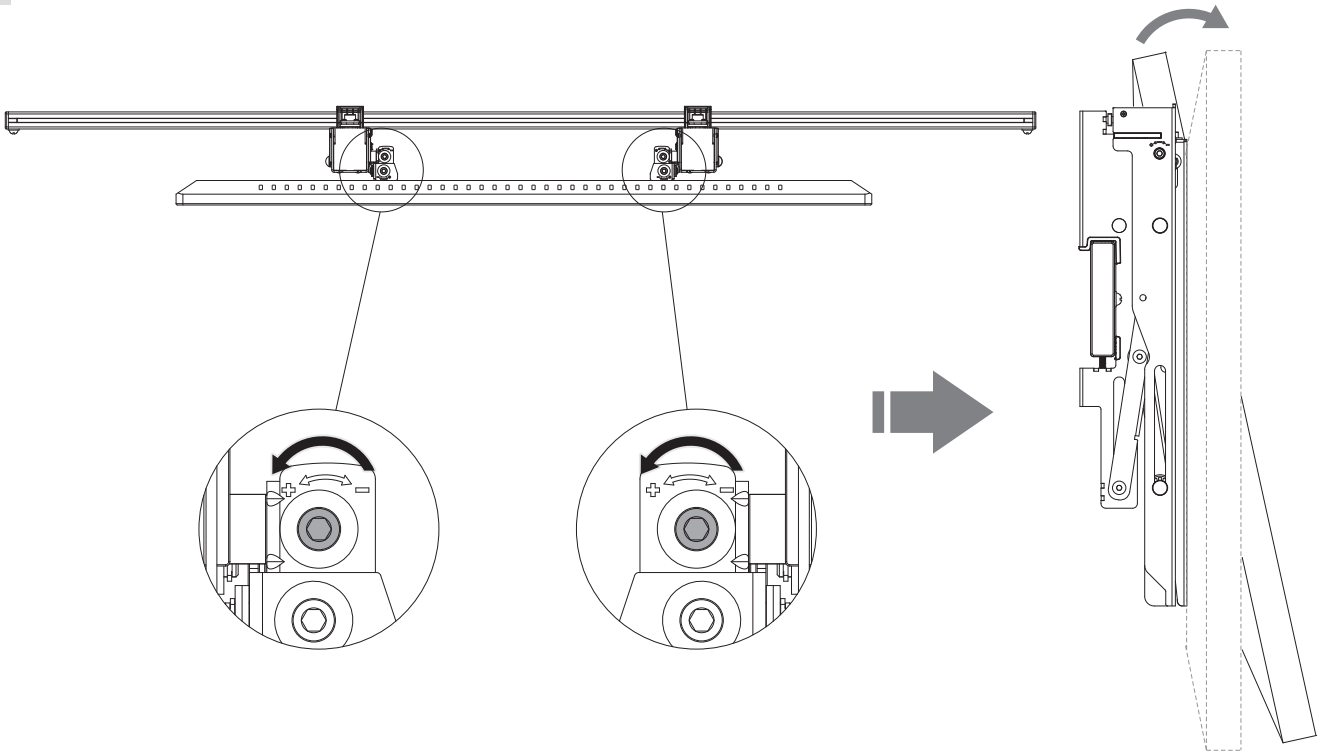
Beginnen Sie die Bildschirmmontage mit der unteren Reihe.
Begin assembling the screen with the lower row.



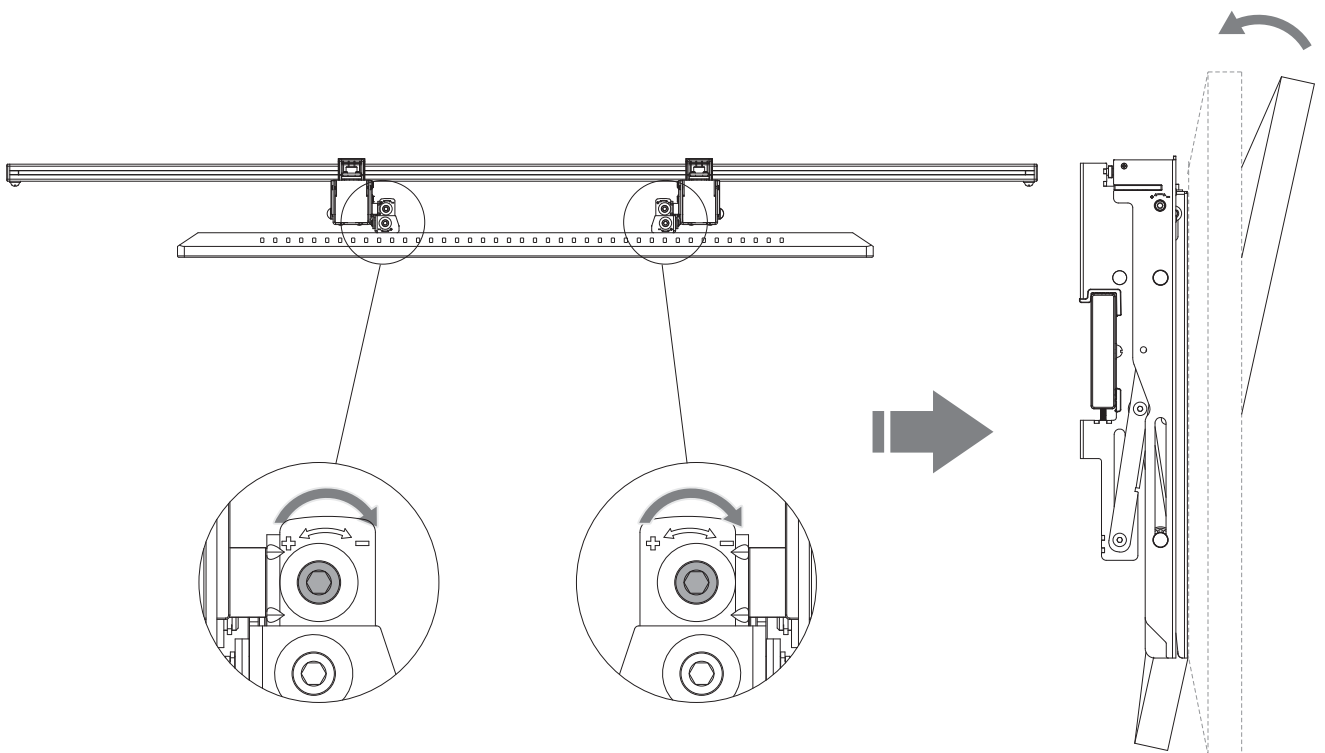


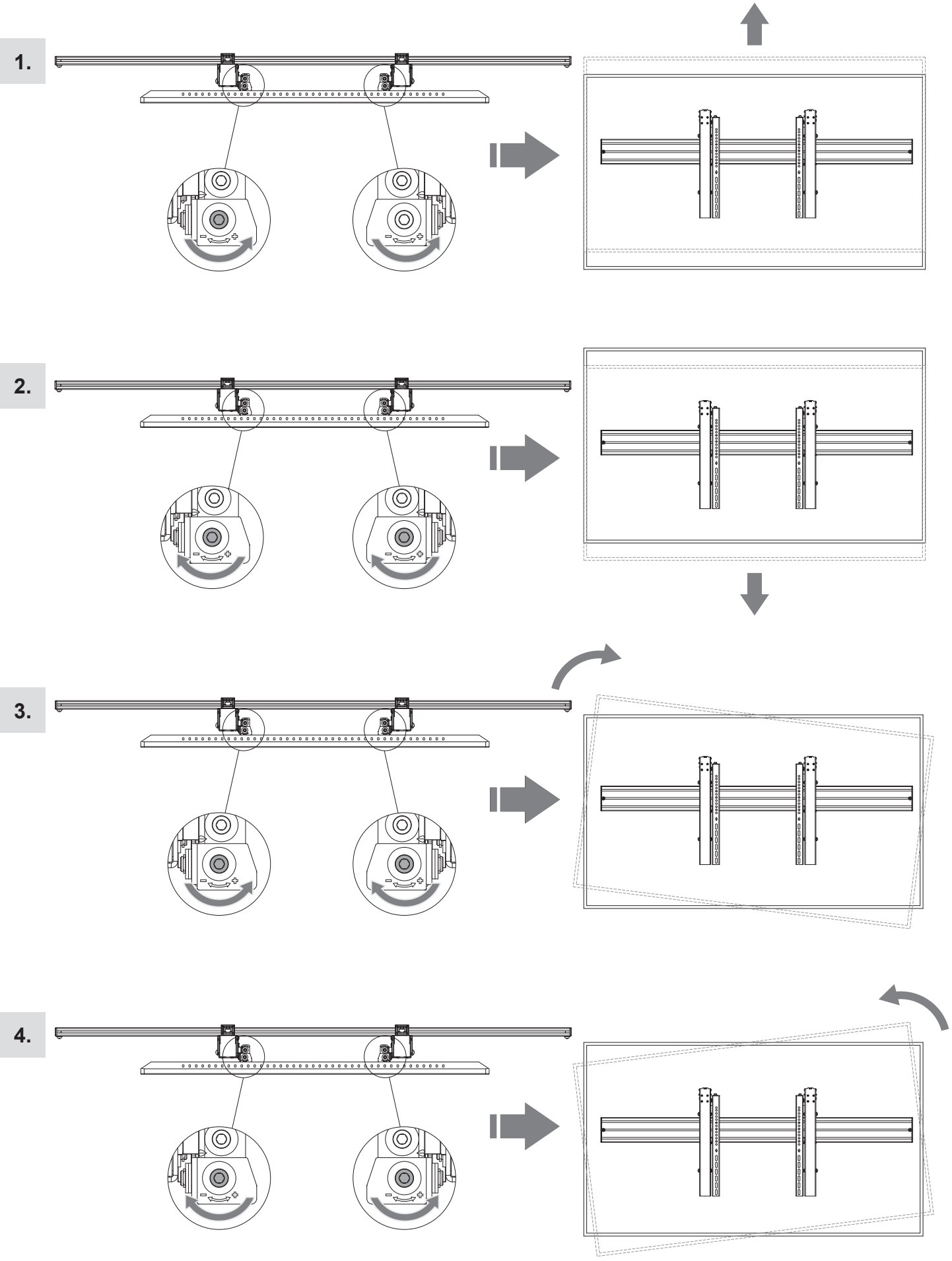
Neigungseinstellung | Tilt adjustment (A).
 Höheneinstellung | Height adjustment (B).
 Tiefeneinstellung | Depth adjustment (C).

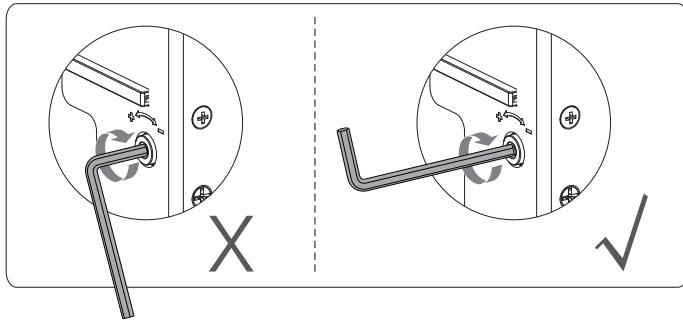
1.



2.



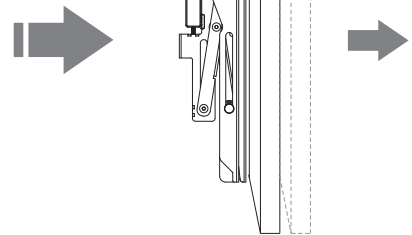
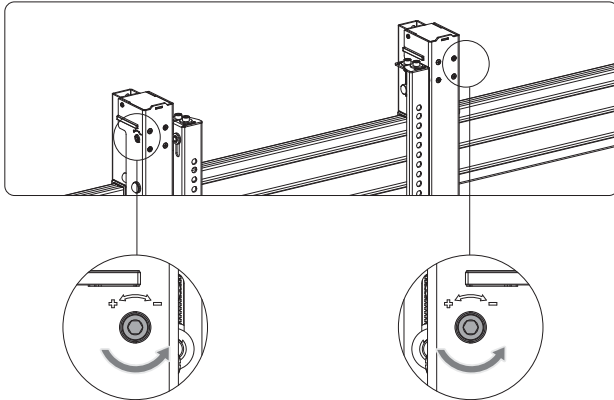




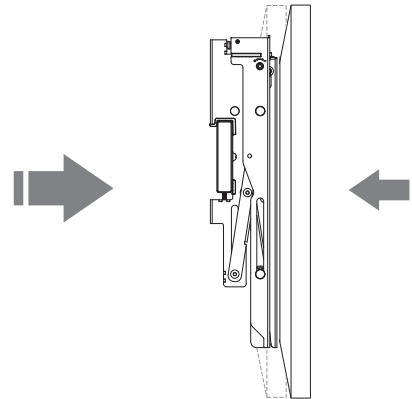
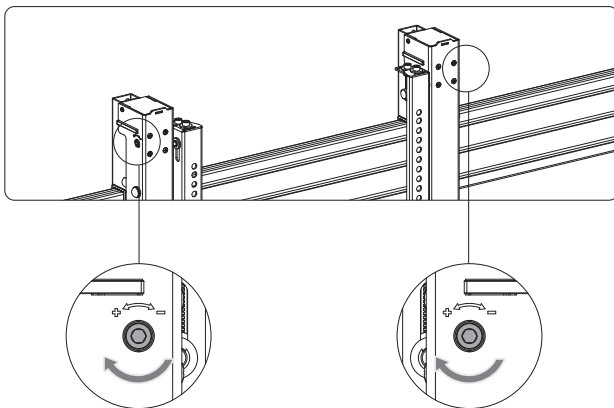
Verwenden Sie zur Tiefeneinstellung die lange Seite des Inbusschlüssels.

Use the long side of the allen key to adjust the depth.

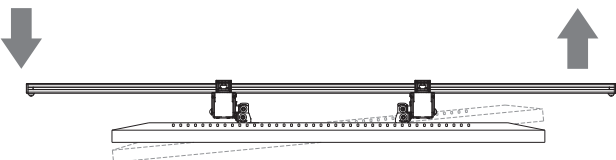
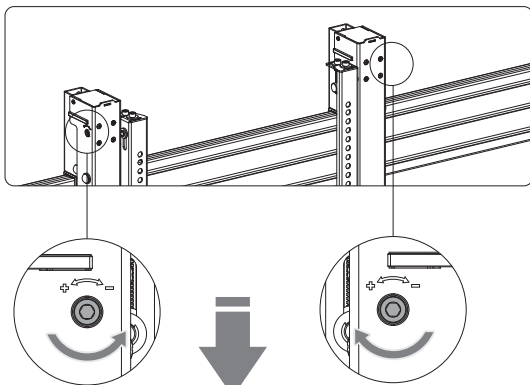
1.



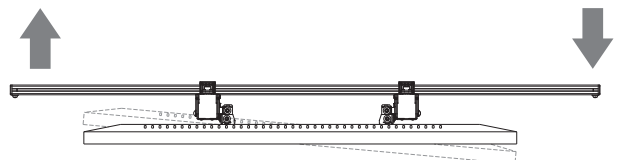
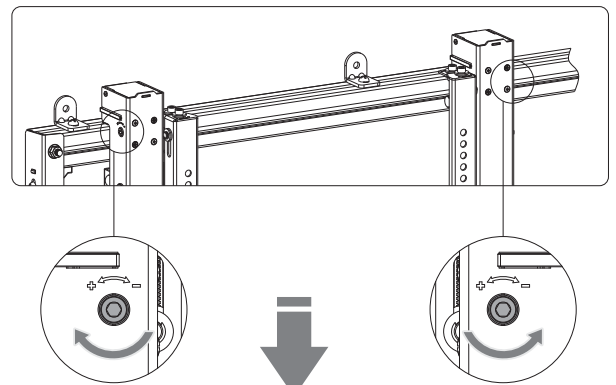
2.

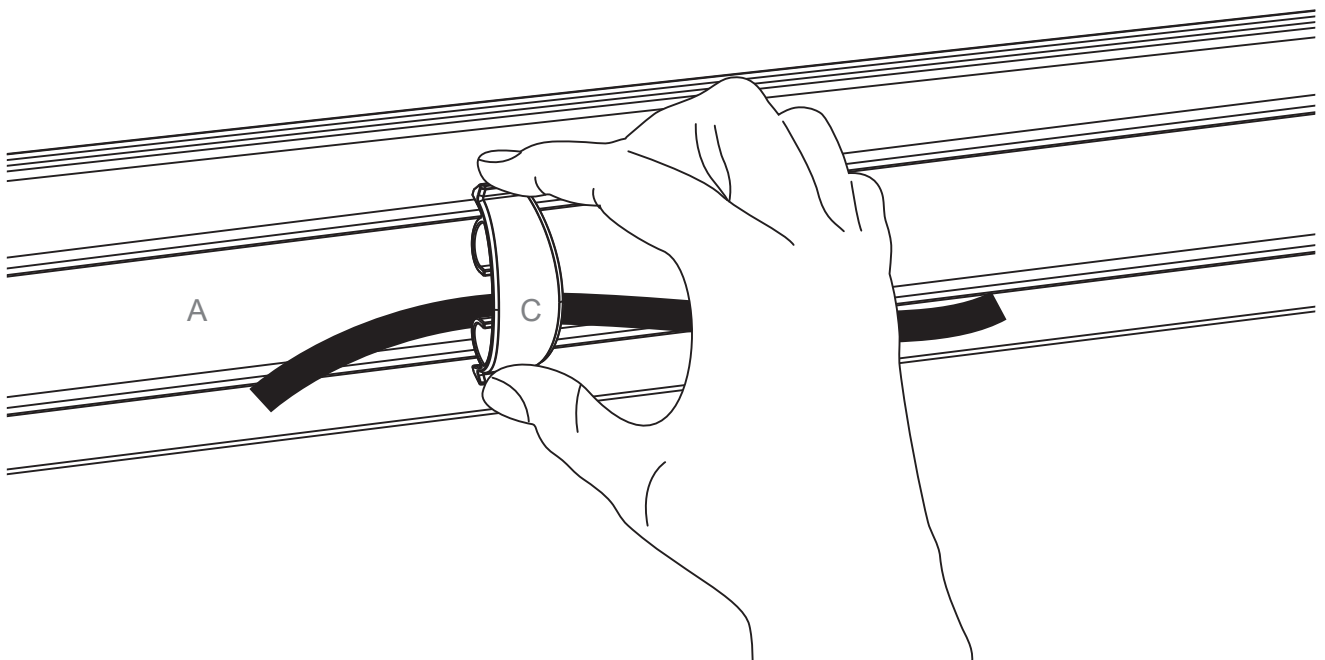
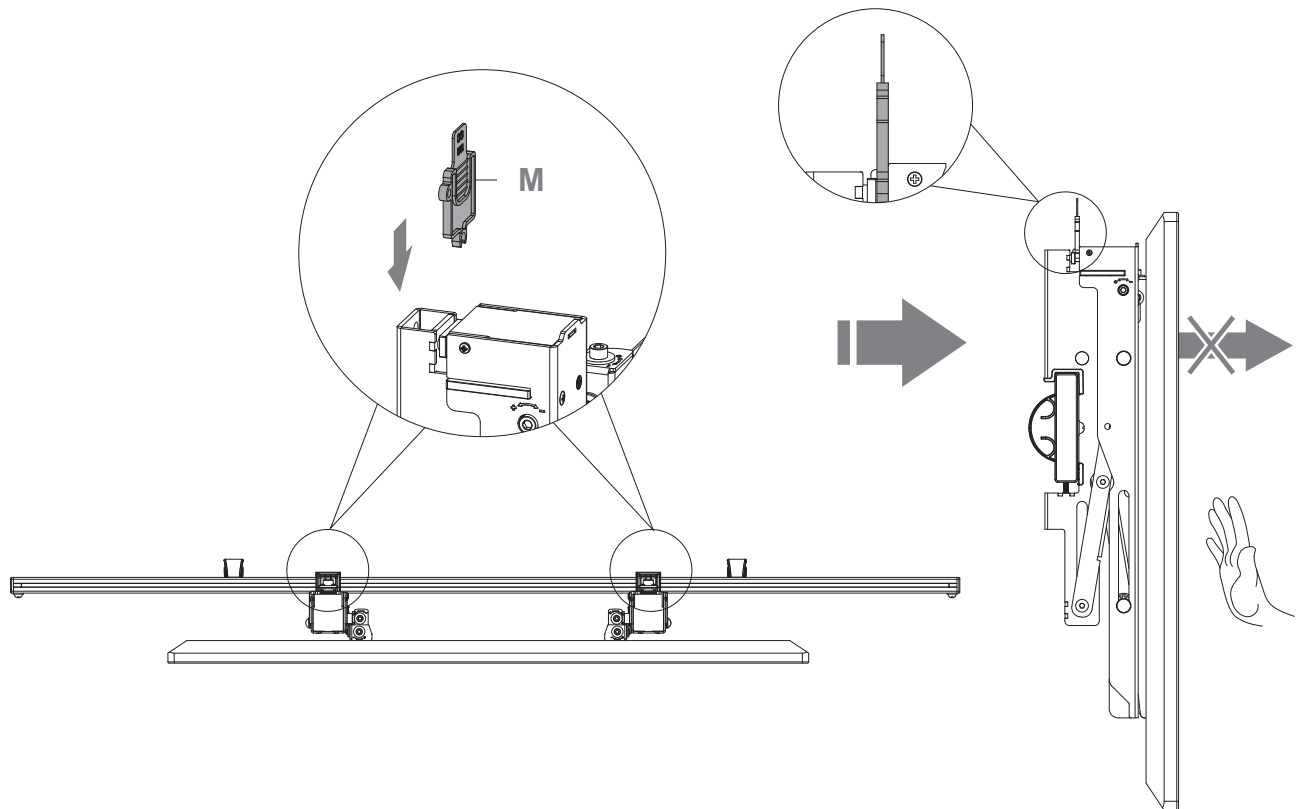


3.



4.





Kabelmanagement auf beiden Seiten des Rails möglich

Cable management possible on both sides of the rail

Abmessungen | Dimensions

